



■ 特性:

- 交流输入突入电流限制
- 交流输入范围通过开关置换
- 保护种类: 短路/过负载/过电压/过温度
- 内置直流风扇强制风冷
- 具有遥感功能
- LED指示工作情况
- 通过UL认证
- 2年保固

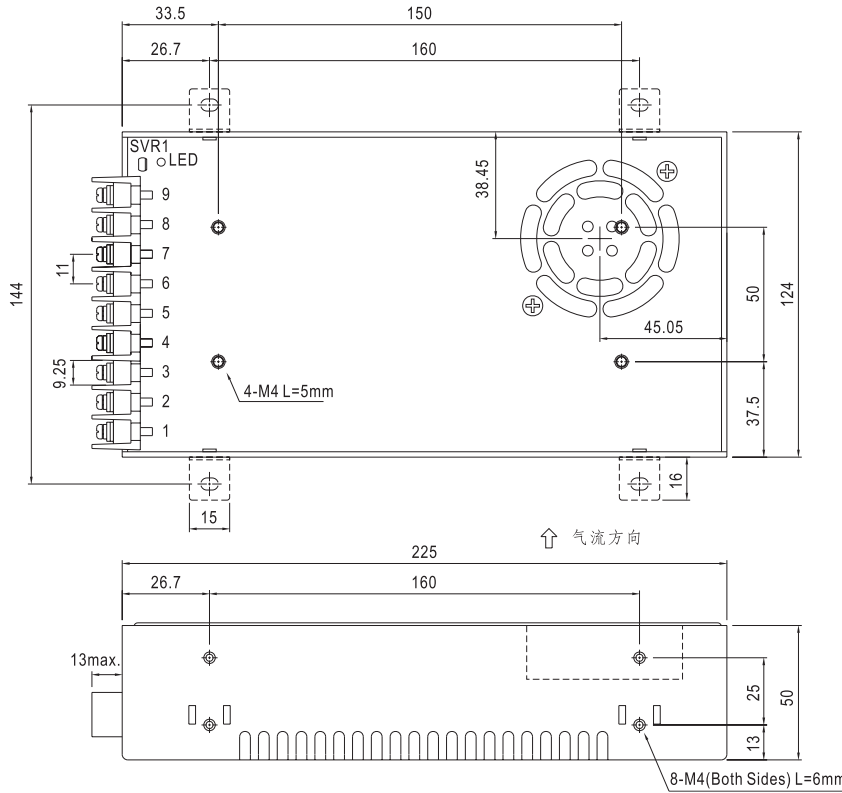
电气规格



型号		SE-450-3.3	SE-450-5	SE-450-12	SE-450-15	SE-450-24	SE-450-36	SE-450-48	
输出	直流电压	3.3V	5V	12V	15V	24V	36V	48V	
	额定电流	75A	75A	37.5A	30A	18.8A	12.5A	9.4A	
	电流范围	0~75A	0~75A	0~37.5A	0~30A	0~18.8A	0~12.5A	0~9.4A	
	额定功率	247.5W	375W	450W	450W	451.2W	450W	451.2W	
	纹波与噪声 (最大)备注2	200mVp-p	200mVp-p	200mVp-p	200mVp-p	200mVp-p	200mVp-p	200mVp-p	
	电压调整范围	2.97~3.63V	4.5~5.5V	10.8~13.5V	13.5~16.5V	21.6~28.5V	32.4~39.6V	43.2~52.8V	
	电压精度 备注3	±3.0%	±3.0%	±1.0%	±1.0%	±1.5%	±1.0%	±1.0%	
	线性调整率	±0.5%	±0.5%	±0.3%	±0.3%	±0.2%	±0.2%	±0.2%	
	负载调整率	±2.0%	±2.0%	±0.5%	±0.5%	±0.5%	±0.5%	±0.5%	
	启动、上升时间	1500ms, 50ms/230VAC 1500ms, 50ms/115VAC(满载时)							
保持时间(Typ.)	16ms/230VAC 12ms/115VAC(满载时)								
输入	电压范围	90~132VAC/180~264VAC(开关置换)或254~370VDC							
	频率范围	47~63Hz							
	效率(Typ.)	74%	78%	83%	84%	86%	86%	88%	
	交流电流(Typ.)	10A/115VAC 6A/230VAC							
	浪涌电流(Typ.)	35A/115VAC 55A/230VAC							
	漏电流	<2.5mA / 240VAC							
保护	过负载	额定输出功率的105%~150% 保护模式:关闭输出, 重启后恢复							
	过电压	3.8~4.6V	5.75~6.75V	13.8~16.2V	18~21V	32~36V	45~52V	57.6~67.2V	
	过温度	80°C±5°C(3.3~12V);90°C±5°C(15~48V)(TSW1:检测功率晶体管的散热器) 保护模式:关闭输出, 温度恢复正常后自动恢复							
环境	工作温度	-10~+60°C (请参考"减额曲线")							
	工作湿度	20~90% RH, 无冷凝							
	储存温度、湿度	-40~+85°C, 10~95% RH							
	温度系数	±0.05%/°C (0~50°C)							
	耐振动	10~500Hz, 2G 10分钟/周期, X、Y、Z轴各60分钟							
安规和电磁兼容	安全规范	UL60950-1认证通过							
	耐压	I/P-O/P:3KVAC I/P-FG:1.5KVAC O/P-FG:0.5KVAC							
	绝缘阻抗	I/P-O/P, I/P-FG, O/P-FG:100M Ohms / 500VDC / 25°C/ 70% RH							
其它	MTBF	≥200K hrs. MIL-HDBK-217F (25°C)							
	尺寸	225*124*50mm (L*W*H)							
	包装	1.25Kg;12PCS/16Kg/0.97CUFT							
备注	1. 如未特别说明, 所有规格参数均在输入为230VAC、额定负载、25°C环境温度下进行量测。 2. 纹波和噪声测量方法: 使用一条12"双绞线, 同时终端要并联0.1uf和47uf的电容, 在20MHZ带宽下进行量测。 3. 精度: 包含设定误差、线性调整率和负载调整率。								

■ 机构尺寸

机壳型号:926A 单位:mm



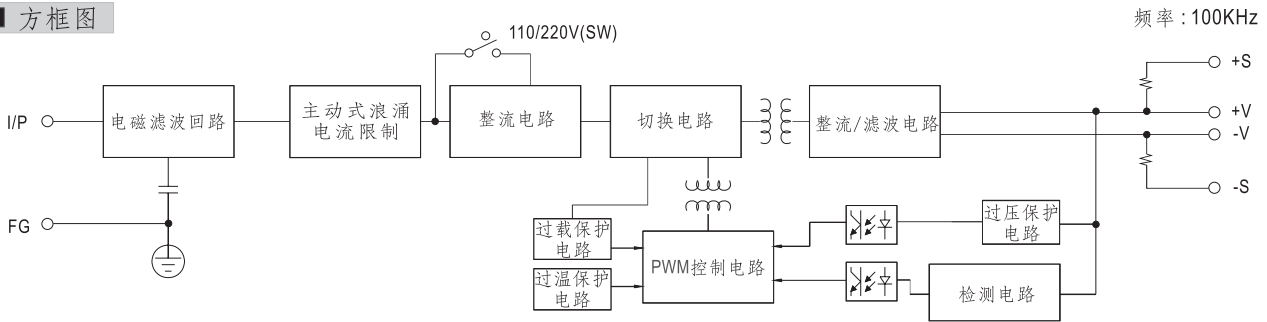
CN102:遥感

引脚编号	引脚功能
1,2	RS+
3,4	RS-

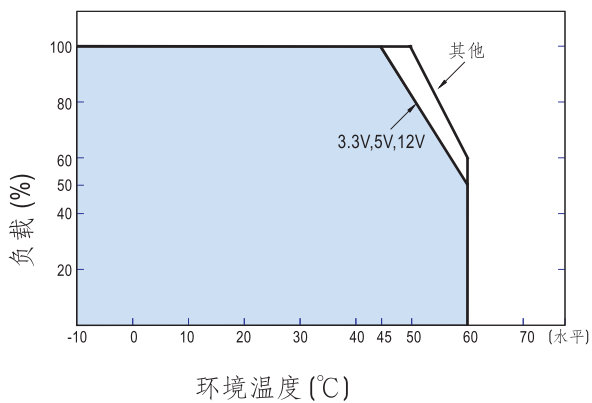
端子引脚定义:

引脚编号	引脚功能	引脚编号	引脚功能
1	AC/L	4~6	DC OUTPUT -V
2	AC/N	7~9	DC OUTPUT +V
3	FG 地		

■ 方框图



■ 减额曲线



■ 静态特性曲线

