



■ 特性:

- 恒压设计
- 国际通用全范围交流输入
- 能承受300VAC浪涌输入达5秒
- 保护种类: 短路/过负载/过电压
- 全防护型塑胶外壳
- 自然风冷
- 外形小巧
- IP30设计
- 通过LPS(限功率电源)测试
- 100%满载老化测试
- 低成本,高信赖度
- 适用于LED照明和电子字幕屏等应用
- 2年保固

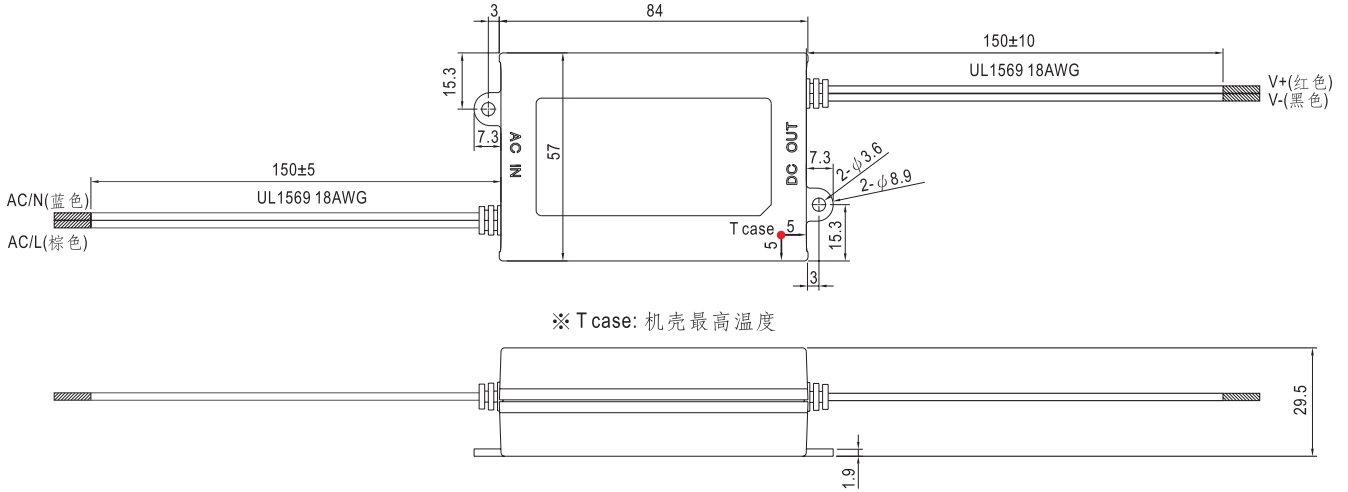


电气规格

型号	APV-25-5	APV-25-12	APV-25-15	APV-25-24	APV-25-36	
输出	直流电压	5V	12V	15V	24V	36V
	额定电流	3.5A	2.1A	1.68A	1.05A	0.7A
	电流范围	0 ~ 3.5A	0 ~ 2.1A	0 ~ 1.68A	0 ~ 1.05A	0 ~ 0.7A
	额定功率	17.5W	25.2W	25.2W	25.2W	25.2W
	纹波与噪声 (最大)备注2	120mVp-p	150mVp-p	150mVp-p	150mVp-p	150mVp-p
	电压精度 备注3	±5.0%				
	线性调整率	±1.0%				
	负载调整率	±2.0%				
	启动、上升时间 备注6	1500ms, 30ms / 230VAC		1500ms, 30ms / 115VAC (满载时)		
保持时间(Typ.)	20ms/230VAC, 12ms/115VAC(满载时)					
输入	电压范围 备注4	90 ~ 264VAC或127 ~ 370VDC				
	频率范围	47 ~ 63Hz				
	效率(Typ.)	75.5%	82%	83%	83%	84%
	交流电流	0.4A/230VAC 0.8A/115VAC				
	浪涌电流(最大)	冷启动: 35A/115VAC 70A/230VAC				
	漏电流	0.25mA / 240VAC				
保护	过电流	大于额定输出功率的105% 保护类型: 打嗝模式,异常条件移除后可自动恢复				
	过电压	5.75 ~ 6.95V	13.8 ~ 16.2V	17.25 ~ 21V	27 ~ 32.4V	41.4 ~ 48.6V
环境	工作温度	-30~+70°C (请参考"减额曲线")				
	工作湿度	20 ~ 90% RH, 无冷凝				
	储存温度、湿度	-40 ~ +80°C, 10 ~ 95% RH				
	温度系数	±0.03%/°C (0 ~ 50°C)				
	耐振动	10 ~ 500Hz, 2G 10分钟/周期, X、Y、Z轴各60分钟				
安规和电磁兼容	安全规范	设计参照EN60950-1, UL8750				
	耐压	I/P-O/P: 3.75KVAC				
	绝缘阻抗	I/P-O/P: >100M Ohms/500VDC / 25°C / 70%RH				
	电磁兼容发射	符合EN55022, EN61000-3-2 Class A, EN61000-3-3				
其它	电磁兼容抗扰度	符合EN55024, EN61000-4-2, 3, 4, 5, 6, 8, 11; A级轻工业标准(浪涌2KV)				
	MTBF	≥692.8Khrs MIL-HDBK-217F (25°C)				
备注	尺寸	84*57*29.5mm (L*W*H)				
	包装	0.13Kg; 72pcs / 10.4Kg / 0.92CUFT				
<p>1. 如未特别说明, 所有规格参数均在输入为230VAC、额定负载、25°C环境温度下进行量测。 2. 纹波和噪声测量方法: 使用一条12"双绞线, 同时终端要并联0.1uf和47uf的电容, 在20MHZ带宽下进行量测。 3. 精度: 包含设定误差、线性调整率和负载调整率。 4. 低输入电压情况下需减额输出, 具体请参考静态特性曲线图。 5. 电源被视为一个元件与终端设备结合使用, 因为EMC受整套装置的影响, 终端设备制造商需对整套装置重新进行EMC确认。 6. 启动时间是在冷启动状态下测得, 连续开关机可能使启动时间变长。 7. 此电源可能不适合在欧洲各国的照明应用, 具体请与当地官方部门确认。</p>						

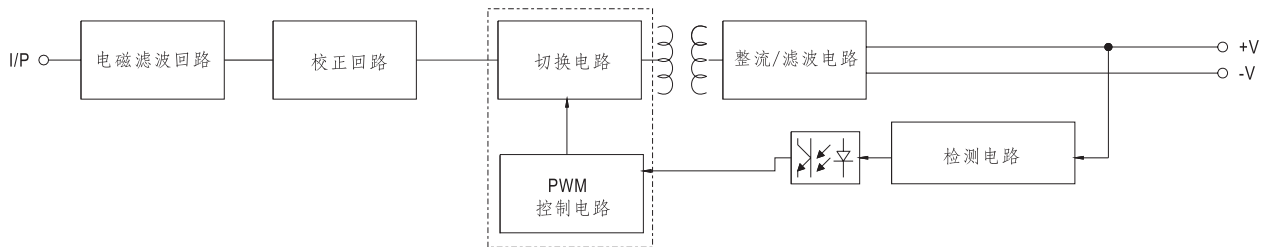
■ 机构尺寸

机壳型号: PCD16A 单位:mm

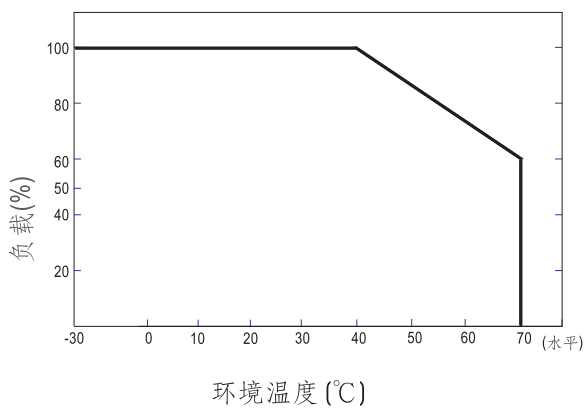


■ 方框图

频率: 60KHz



■ 减额曲线



■ 静态特性曲线

