



### ■ 特性:

- 180~264VAC输入范围
- 全防护型绝缘塑胶外壳,满足IP67等级(备注5)
- 保护种类: 短路/过负载/过电压/过温度
- 自然风冷
- Class II 电源, 无 FG
- 通过LPS(限功率电源)测试
- 100%满载老化测试
- 适用于LED照明和电子字幕屏等应用
- 高可靠性/低成本
- 2年保固

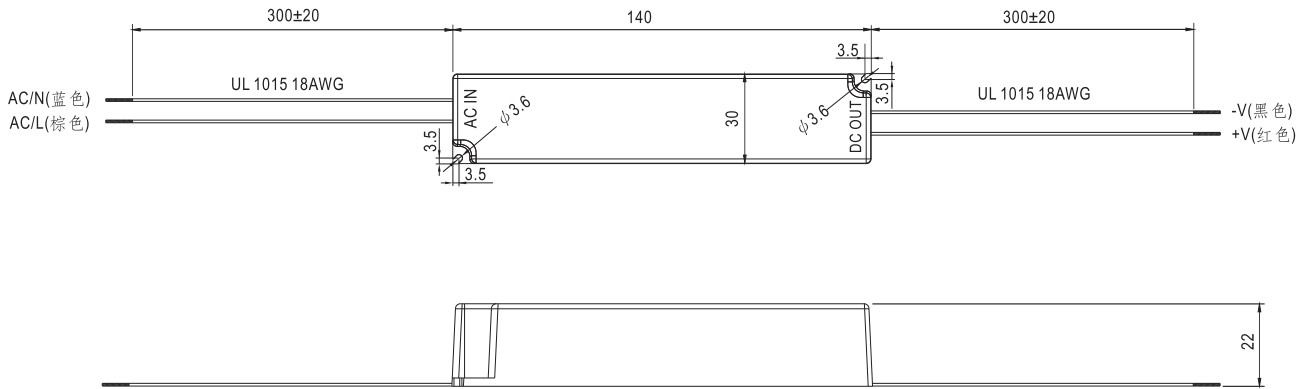
### 电气规格

☐ LPS IP67  

型号	LPH-18-12	LPH-18-24	LPH-18-36	
输出	直流电压	12V	24V	36V
	额定电流	1.5A	0.75A	0.5A
	电流范围	0 ~ 1.5A	0 ~ 0.75A	0 ~ 0.5A
	额定功率	18W	18W	18W
	纹波与噪声 (最大)备注2	120mVp-p	150mVp-p	200mVp-p
	电压精度 备注3	±3.0%		
	线性调整率	±1.0%		
	负载调整率	±2.0%		
	启动、上升时间	1500ms, 30ms/230VAC		
保持时间(Typ.)	50ms/230VAC(满载时)			
输入	电压范围	180~264VAC或254 ~ 370VDC		
	频率范围	47 ~ 63Hz		
	效率(Typ.)	78%	82%	83%
	交流电流	0.3A/230VAC		
	浪涌电流(最大)	冷启动: 50A/230VAC		
	漏电流	0.25mA / 240VAC		
保护	过负载	大于额定输出功率的105% 保护模式:打嗝模式, 负载异常条件移除后可自动恢复		
	过电压	13.8 ~ 16.2V	27.6 ~ 32.4V	41.4 ~ 48.6V
	过温度	晶体内部接点温度超过170°C, 启动过温度保护 保护模式:打嗝模式, 当温度恢复正常后可自动恢复		
环境	工作温度	-30~+70°C (请参考“减额曲线”)		
	工作湿度	20 ~ 90% RH, 无冷凝		
	储存温度、湿度	-40 ~ +80°C, 10 ~ 95% RH		
	温度系数	±0.03%/°C (0~50°C)		
	耐振动	10 ~ 500Hz, 2G 10分钟/周期, X、Y、Z轴各60分钟		
安规和电磁兼容 (备注4)	安全规范	TUV EN60950-1, IP67认证通过;设计参照UL1310 Class 2,CAN/CSA C22.2 No. 223-M91		
	耐压	I/P-O/P:3KVAC		
	绝缘阻抗	I/P-O/P:>100M Ohms/500VDC / 25°C / 70%RH		
	电磁兼容发射	符合EN55022 (CISPR22) Class B, EN61000-3-2 Class A, EN61000-3-3		
其它	电磁兼容抗扰度	符合EN61000-4-2,3,4,5,6,8,11,EN55024,A级轻工业标准		
	MTBF	≥1200.6K hrs. MIL-HDBK-217F (25°C)		
	尺寸	140*30*22mm (L*W*H)		
备注	包装	0.175Kg; 70pcs/13.3Kg/0.71CUFT		
	1. 如未特别说明, 所有规格参数均在输入为230VAC、额定负载、25°C环境温度下进行量测。 2. 纹波和噪声测量方法: 使用一条12"双绞线, 同时终端要并联0.1uf和47uf的电容, 在20MHZ带宽下进行量测。 3. 精度: 包含设定误差、线性调整率和负载调整率。 4. 电源被视为一个元件与终端设备结合使用, 因为EMC受整套装置的影响, 终端设备制造商需对整套装置重新进行EMC确认。 5. 适用于室内或室外无阳光直射条件下。 6. 此电源可能不适合在欧洲各国的照明应用, 具体请与当地官方部门确认。			

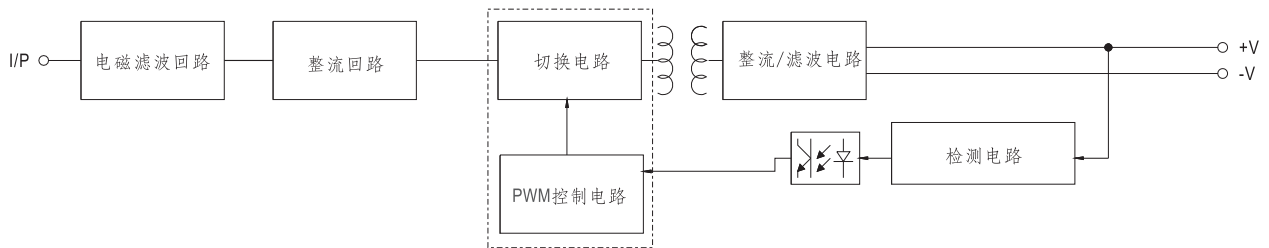
### ■ 机构尺寸

单位:mm

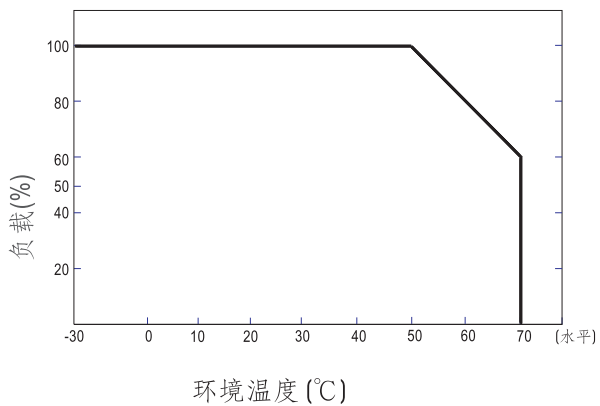


### ■ 方框图

频率: 60KHz



### ■ 减额曲线



### ■ 静态特性曲线

