



100W单组输出开关电源

LPV-100系列



■ 特性:

- 恒电压模式设计
- 国际通用全范围交流输入
- IP67等级全防护型(备注8)
- 能承受300VAC浪涌输入5秒
- 保护种类: 短路/过电流/过电压
- 绝缘塑胶外壳
- 自然风冷
- 100%满载老化测试
- 低成本, 高信赖度
- 适用于LED照明和电子字幕屏等应用(备注7)
- 2年保固

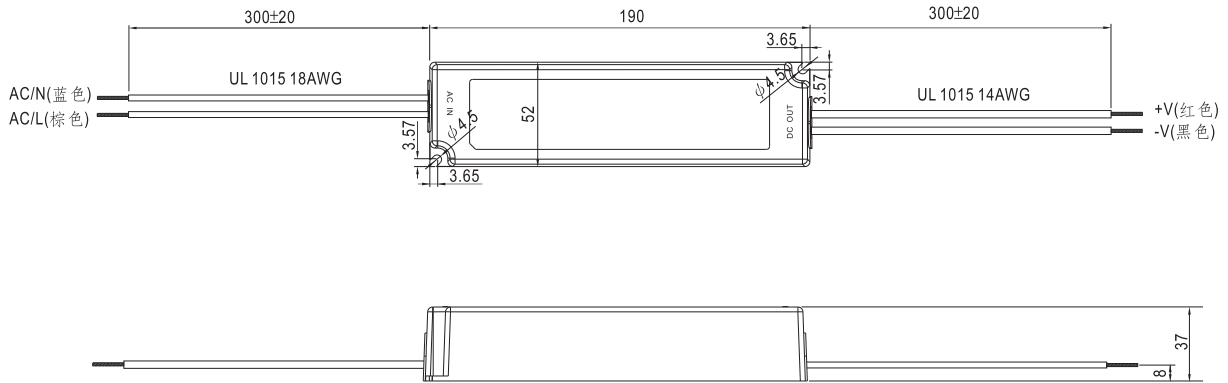
电气规格



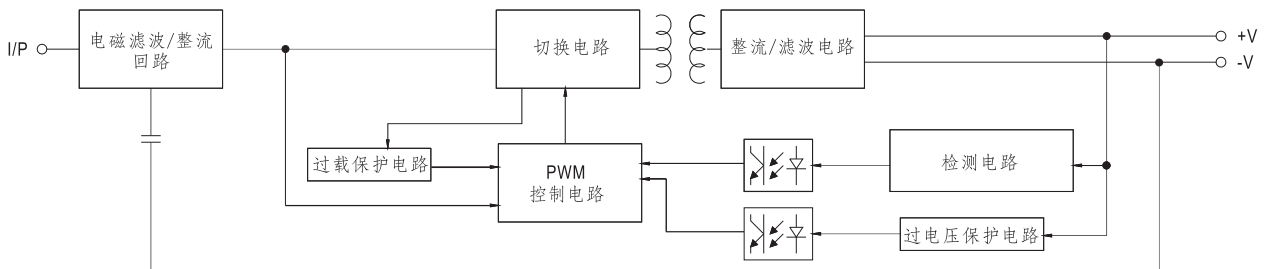
型号	LPV-100-5	LPV-100-12	LPV-100-15	LPV-100-24	LPV-100-36	LPV-100-48	
输出	直流电压	5V	12V	15V	24V	36V	48V
	额定电流	12A	8.5A	6.7A	4.2A	2.8A	2.1A
	电流范围	0 ~ 12A	0 ~ 8.5A	0 ~ 6.7A	0 ~ 4.2A	0 ~ 2.8A	0 ~ 2.1A
	额定功率	60W	102W	100.5W	100.8W	100.8W	100.8W
	纹波与噪声 (最大)备注2	80mVp-p	120mVp-p	120mVp-p	150mVp-p	150mVp-p	150mVp-p
	电压精度 备注3	±8.0%	±5.0%				
	线性调整率	±1.0%					
	负载调整率	±6.0%	±2.0%				
	启动、上升时间 备注6	2000ms, 25ms / 230VAC 2000ms, 25ms / 115VAC					
保持时间(Typ.)	50ms/230VAC 14ms/115VAC(满载时)						
输入	电压范围 备注4	90 ~ 264VAC或127 ~ 370VDC					
	频率范围	47 ~ 63Hz					
	效率(Typ.)	80%	85%	87%	88%	88%	89%
	交流电流	2.2A/115VAC 1.2A/230VAC					
	浪涌电流(最大)	冷启动: 30A/115VAC 75A/230VAC					
	漏电流	0.25mA / 240VAC					
保护	过电流	额定输出功率的110 ~ 150% 保护类型:打嗝模式, 异常条件移除后可自动恢复					
	过电压	5.75 ~ 6.75V	13.8 ~ 16.2V	17.25 ~ 20.25V	27.6 ~ 32.4V	41.4 ~ 48.6V	55.2 ~ 64.8V
环境	工作温度	-25 ~ +70°C (请参考"减额曲线")					
	工作湿度	20 ~ 90% RH, 无冷凝					
	储存温度、湿度	-40 ~ +80°C, 10 ~ 95% RH					
	温度系数	±0.03%/°C (0 ~ 50°C)					
	耐振动	10 ~ 500Hz, 2G 10分钟/周期, X、Y、Z轴各60分钟					
安规和电磁兼容	安全规范	IP67认证通过; 设计参照TUV EN60950-1					
	耐压	I/P-O/P:3KVAC					
	绝缘阻抗	I/P-O/P:>100M Ohms/500VDC / 25°C / 70%RH					
	电磁兼容发射	符合EN55022 (CISPR22) Class B, EN61000-3-2 Class A(≤80%负载), EN61000-3-3					
	电磁兼容抗扰度	符合EN61000-4-2,3,4,5,6,8,11, EN55024, A级轻工业标准					
其它	MTBF	≥703Khrs. MIL-HDBK-217F (25°C)					
	尺寸	190*52*37mm (L*W*H)					
	包装	0.63Kg;20pcs/13.6Kg/0.51CUFT					
备注	1. 如未特别说明, 所有规格参数均在输入为230VAC、额定负载、25°C环境温度下进行量测。 2. 纹波和噪声测量方法: 使用一条12"双绞线, 同时终端要并联0.1uf和47uf的电容, 在20MHZ带宽下进行量测。 3. 精度: 包含设定误差、线性调整率和负载调整率。 4. 低输入电压情况下需减额输出, 具体请参考静态特性曲线图。 5. 电源被视为一个元件与终端设备结合使用, 因为EMC受整套装置的影响, 终端设备制造商需对整套装置重新进行EMC确认。 6. 启动时间是在冷启动状态下测得, 频繁的快速开关机可能使启动时间变长。 7. 此电源可能不适合在欧洲各国的照明应用, 具体请与当地官方部门确认。 8. 适用于室内或室外无阳光直射条件下。						

■ 机构尺寸

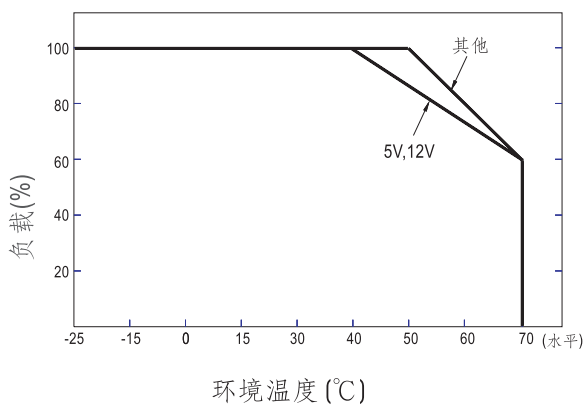
机壳型号:999A 单位:mm



■ 方框图



■ 减额曲线



■ 静态特性曲线

