



■ 特性:

- 国际通用全范围交流输入
- 可选择的L型支架和机盖
- 效率高达90%
- 保护种类: 短路/过负载/过电压
- 自然风冷
- 2"×4"小巧外形
- LED指示电源启动
- 空载消耗<0.3W
- 3年保固

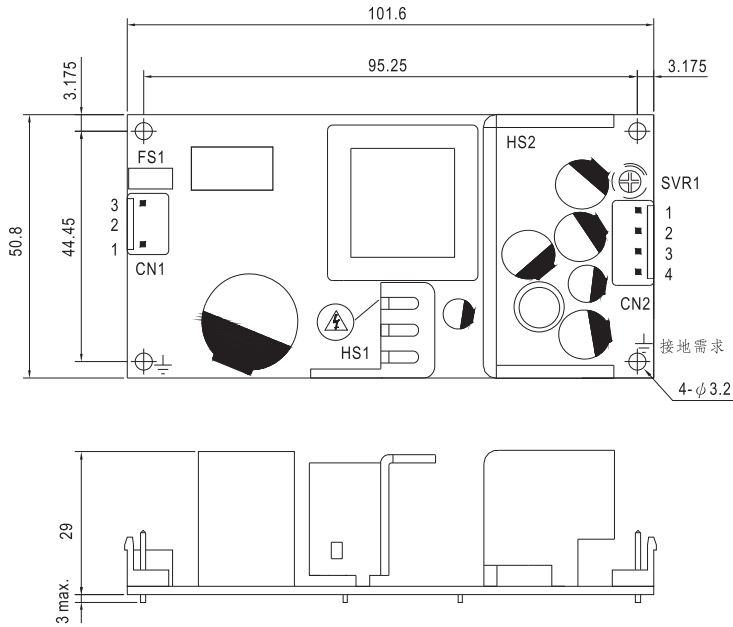


EPS-45-3.3 -C =Blank, -C ; Blank=仅PCB, -C=封闭型

电气规格

型号		EPS-45-3.3 <input type="checkbox"/>	EPS-45-5 <input type="checkbox"/>	EPS-45-7.5 <input type="checkbox"/>	EPS-45-12 <input type="checkbox"/>	EPS-45-15 <input type="checkbox"/>	EPS-45-24 <input type="checkbox"/>	EPS-45-36 <input type="checkbox"/>	EPS-45-48 <input type="checkbox"/>	
输出	直流电压	3.3V	5V	7.5V	12V	15V	24V	36V	48V	
	额定电流	8A	8A	5.4A	3.75A	3A	1.9A	1.25A	1A	
	电流范围	0~9A	0~9A	0~6A	0~4.2A	0~3.3A	0~2.1A	0~1.4A	0~1.1A	
	额定功率	26.4W	40W	40.5W	45W	45W	45.6W	45W	48W	
	峰值负载(10秒) ^{备注6}	29.7W	45W	42W	50.4W	49.5W	50.4W	50.4W	52.8W	
	纹波与噪声 ^{(最大)备注2}	80mVp-p	80mVp-p	100mVp-p	120mVp-p	150mVp-p	240mVp-p	280mVp-p	300mVp-p	
	电压调整范围	3.1~3.6V	4.75~5.5V	7.13~8.25V	10.8~13.5V	13.5~16.5V	21.6~27V	32.4~39.6V	43.2~52.8V	
	电压精度 ^{备注3}	±3.0%	±2.0%	±2.0%	±2.0%	±2.0%	±1.0%	±1.0%	±1.0%	
	线性调整率	±0.5%	±0.5%	±0.5%	±0.5%	±0.5%	±0.5%	±0.5%	±0.5%	
	负载调整率	±2.0%	±1.0%	±1.0%	±1.0%	±1.0%	±1.0%	±1.0%	±1.0%	
启动、上升时间	1000ms, 50ms/230VAC 2000ms, 50ms/115VAC(满载时)									
保持时间(Typ.)	50ms/230VAC 16ms/115VAC(满载时)									
输入	电压范围 ^{备注5}	90~264VAC 127~370VDC								
	频率范围	47~63Hz								
	效率(Typ.)	80%	82%	84%	87%	88%	89%	89%	90%	
	交流电流(Typ.)	1.8A/115VAC 1A/230VAC								
	浪涌电流(Typ.)	冷启动: 60A/230VAC								
漏电流	<2mA/240VAC									
保护	过负载	额定输出功率的115%~160% 保护模式:打嗝模式, 负载异常条件移除后可自动恢复								
	过电压	3.7~4.45V	5.6~6.75V	8.63~10.1V	13.8~16.2V	17.25~20.25V	27.6~32.4V	39.7~46.8V	53.3~64.8V	
		保护模式:关闭输出, 电源重启后可恢复正常输出								
环境	工作温度	-30~+70℃ (请参考"减额曲线")								
	工作湿度	20~90% RH, 无冷凝								
	储存温度、湿度	-40~+85℃, 10~95% RH								
	温度系数	±0.03%/℃ (0~50℃)								
	耐振动	10~500Hz, 2G 10分钟/周期, X、Y、Z各60分钟								
安规和电磁兼容 ^(备注4)	安全规范	UL60950-1, TUV EN60950-1 认证通过								
	耐压	I/P-O/P:3KVAC I/P-FG:1.5KVAC O/P-FG:0.5KVAC								
	绝缘阻抗	I/P-O/P, I/P-FG, O/P-FG:100M Ohms/500VDC/ 25℃/ 70% RH								
	电磁兼容发射	符合EN55022 (CISPR22) Class B, EN61000-3-2, -3								
	电磁兼容抗扰度	符合EN61000-4-2,3,4,5,6,8,11; EN55024, A级重工业标准								
其它	MTBF	≥652.3K hrs. MIL-HDBK-217F (25℃)								
	尺寸	PCB:101.6*50.8*29mm (L*W*H) ; CASE:103.4*62*37mm (L*W*H)(可选)								
	包装	PCB: 0.14Kg; 96pcs/ 14.5Kg/0.89CUFT; CASE: 0.3Kg; 45pcs/ 14.5Kg/0.67CUFT(可选)								
备注	<ol style="list-style-type: none"> 1. 如未特别说明, 所有规格参数均在输入为230VAC、额定负载、25℃环境温度下进行量测。 2. 纹波和噪声测量方法: 使用一条12"双绞线, 同时终端要并联0.1uF和47uF的电容, 在20MHZ带宽下进行量测。 3. 精度: 包含设定误差、线性调整率和负载调整率。 4. 电源应视为系统内元件的一部分, 需结合终端设备进行电磁兼容相关确认。 5. 低输入电压情况下需减额输出, 具体请参照减额曲线图。 6. 每30秒内峰值占空比为有33%, 平均输出功率不应超过额定功率。 									

■ 机构尺寸



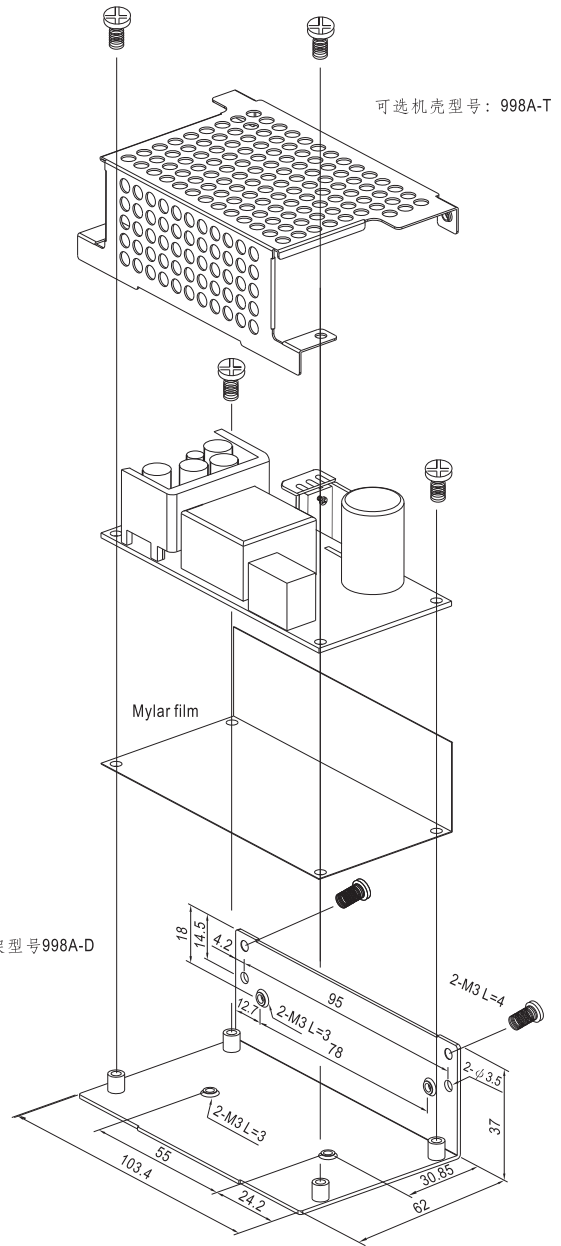
- 1. HS1, HS2不可短路
- 2. HS1必须与机壳保持安全距离

交流输入连接器(CN1): JST B3P-VH或同等级品

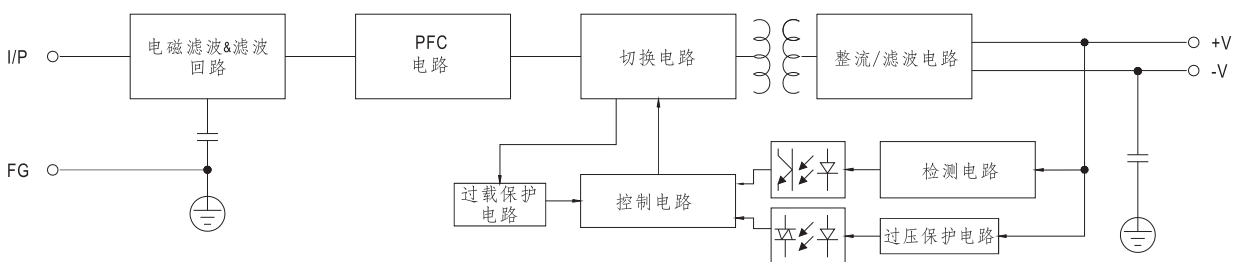
引脚编号	引脚功能	对应连接器	端子
1	AC/N	JST VHR 或同等级品	JST SVH-21T-P1.1 或同等级品
2	No Pin		
3	AC/L		

直流输出连接器(CN2): JST B4P-VH或同等级品

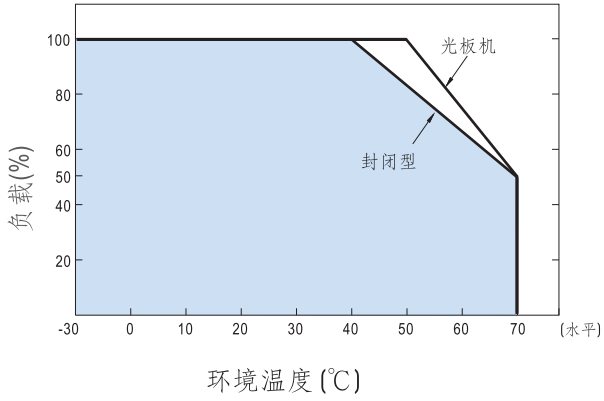
引脚编号	引脚功能	对应连接器	端子
1,2	+V	JST VHR 或同等级品	JST SVH-21T-P1.1 或同等级品
3,4	-V		



■ 方框图



■ 减额曲线



■ 静态特性曲线

