



# 16.5~30W交流-直流医用桌上型单输出

# MES30B系列



### ■ 特性:

- 国际通用全范围交流输入
- 2极交流IEC320-C8输入接口
- Class II 电源(无接地pin)
- 3~48V输出通过安规认证
- 保护种类: 短路/过负载/过电压/过温度
- 全封闭塑胶外壳
- 通过医疗类安规认证(MOPP等级)
- 固定的开关工作频率和调节电路
- 拓扑: TOP开关电路
- LED指示电源开启
- 认证:UL/CUL/TUV/CB/CE
- 2年保固

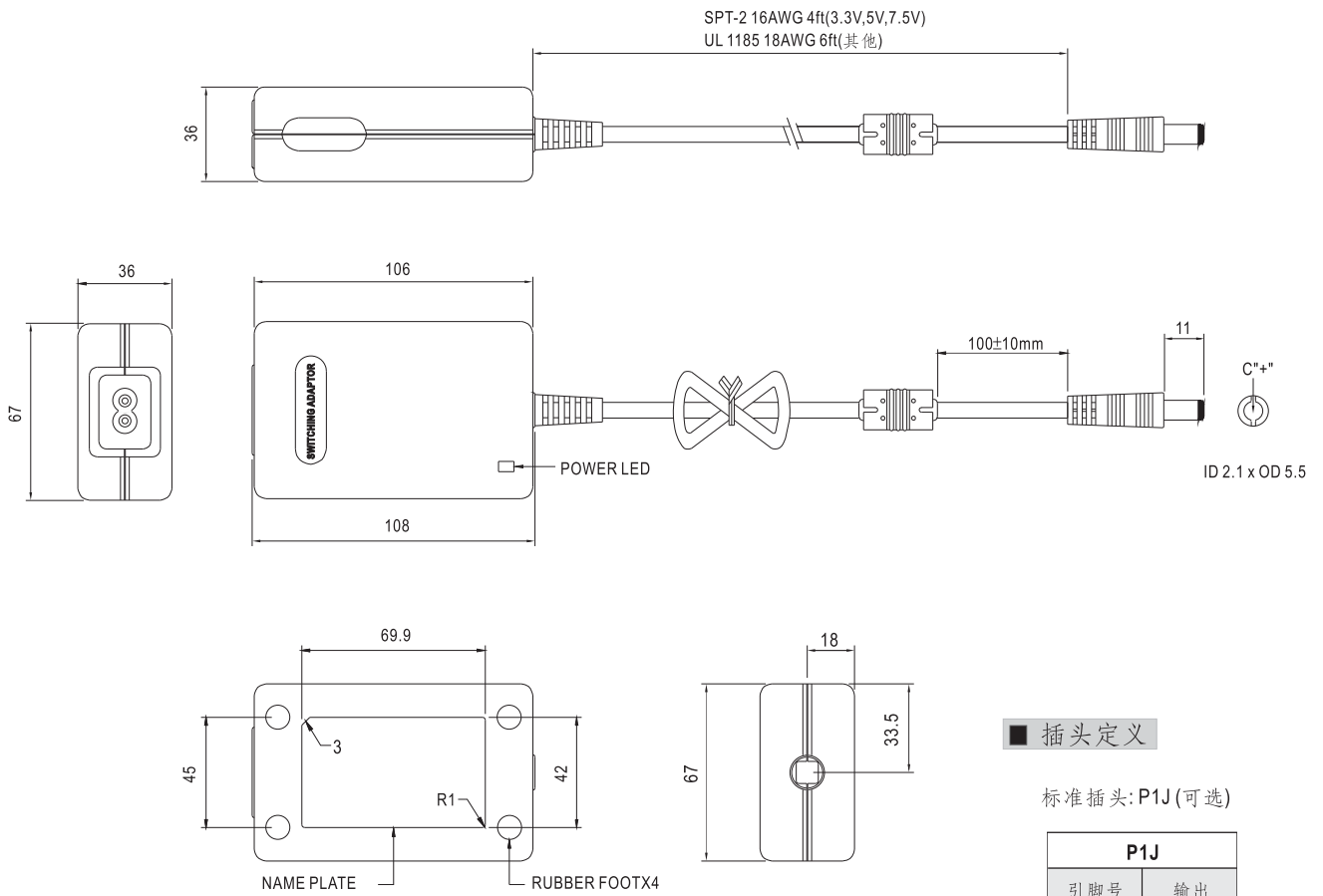


### 电气规格

型号	MES30B-0P1J	MES30B-1P1J	MES30B-4-1P1J	MES30B-2P1J	MES30B-3P1J	MES30B-4P1J	MES30B-5P1J	MES30B-6P1J	MES30B-8P1J		
输出	安规型号	MES30B-0	MES30B-1	MES30B-1-1	MES30B-2	MES30B-3	MES30B-4	MES30B-5	MES30B-6	MES30B-8	
	直流电压 备注2	3.3V	5V	7.5V	9V	12V	15V	18V	24V	48V	
	额定电流	5A	5A	3.33A	3.33A	2.5A	2.0A	1.66A	1.25A	0.62A	
	电流范围	0~5A	0~5A	0~3.33A	0~3.33A	0~2.5A	0~2.0A	0~1.66A	0~1.25A	0~0.62A	
	额定功率	16.5W	25W	25W	30W	30W	30W	30W	30W	30W	
	纹波与噪声 (最大)备注3	30mVp-p	30mVp-p	40mVp-p	50mVp-p	50mVp-p	60mVp-p	70mVp-p	80mVp-p	100mVp-p	
	电压调整范围	固定									
	电压精度 备注4	±8.0%	±5.0%	±4.0%	±4.0%	±3.0%	±2.0%	±2.0%	±2.0%	±2.0%	
	线性调整率 备注5	±1.0%	±1.0%	±1.0%	±1.0%	±1.0%	±1.0%	±1.0%	±1.0%	±1.0%	
	负载调整率 备注6	±8.0%	±5.0%	±4.0%	±4.0%	±3.0%	±2.0%	±2.0%	±2.0%	±2.0%	
启动,上升,保持时间	300ms, 50ms, 16ms(满载时)										
输入	电压范围	90~264VAC或135~370VDC									
	频率范围	47~63Hz									
	效率(Typ.)	56%	70%	72%	74%	76%	78%	78%	80%	82%	
	交流电流	0.8A / 100VAC									
	浪涌电流(最大)	35A / 230VAC									
	漏电流(最大) 备注7	接触电流 < 80μA/264VAC									
	过负载	额定输出功率的112%~250%					额定输出功率的150%~350%				
过电压	保护模式:打嗝模式, 负载异常条件移除后可自动恢复										
保护	过电压	额定输出电压的110%~140%									
	过温度	保护模式:打嗝模式, 电压异常条件移除后可自动恢复									
	过温度	晶体内部结温超过135℃, 启动过温度保护									
环境	工作温度	0~+65℃ (请参考"减额曲线")									
	工作湿度	20~90% RH, 无冷凝									
	储存温度、湿度	-20~+85℃, 10~95% RH									
	温度系数	±0.03%/℃ (0~50℃)									
	耐振动	10~500Hz, 2G 10分钟/周期, X、Y、Z轴各60分钟									
安规和电磁兼容 (备注7)	安全规范	ANSI/AAMI ES60601-1, TUV EN60601-1, IEC60601-1认证通过									
	耐压	I/P-O/P: 5656VDC									
	绝缘阻抗	I/P-O/P: 100M Ohms / 500VDC 25℃ 70%RH									
	电磁兼容发射	符合EN55011(CISPR11) class B, EN61000-3-2,3									
	电磁兼容抗扰度	符合EN60601-1-2 (EN61000-4-2,3,4,5,6,8,11), A级轻工业标准									
其它	MTBF	≥400Khrs MIL-HDBK-217F (25℃)									
	尺寸	108*67*36mm (L*W*H)									
	包装	0.3kg; 54pcs/ 20kg / CARTON									
连接器	插头	标准型:P1J: 2.1φ * 5.5φ * 11mm, 音叉型中心为正极; 其它型号依客户需求订制									
	配线	SPT-2 16AWG 4FT(3.3~7.5V); UL1185 18AWG 6FT(9~48V)									
备注	1. 如未特别说明, 所有规格参数均在输入为230VAC、额定负载、25℃ 70%RH环境温度下进行量测。 2. 直流电压测量方法: 在50%负载条件下, 在插座端子点量测。 3. 纹波和噪声测量方法: 使用一条12"双绞线, 同时终端要并联0.1uf和47uf的电容, 在20MHZ带宽下进行量测。 4. 精度: 包含设定误差、线性调整率和负载调整率。 5. 线性调整率测量方法: 在额定负载下, 从低电压到高电压测试。 6. 负载调整率测量方法: 从额定负载的0%~100%。 7. 接触电流测量方法: 从初级输入到直流输出。 8. 电源被视为系统内元件的一部分, 需结合终端设备进行电磁兼容相关确认。										

## ■ 机构尺寸

单位:mm

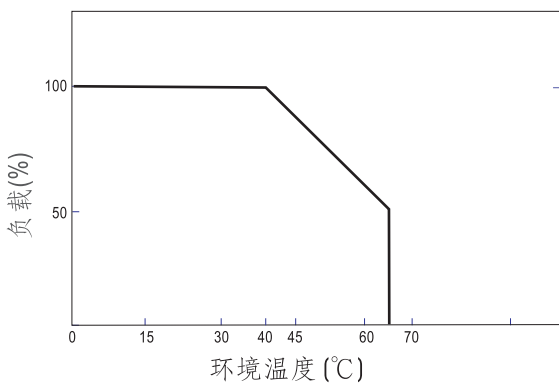


## ■ 插头定义

标准插头:P1J(可选)

P1J	
引脚号	输出
CENTER	+

## ■ 减额曲线



## ■ 静态特性曲线

