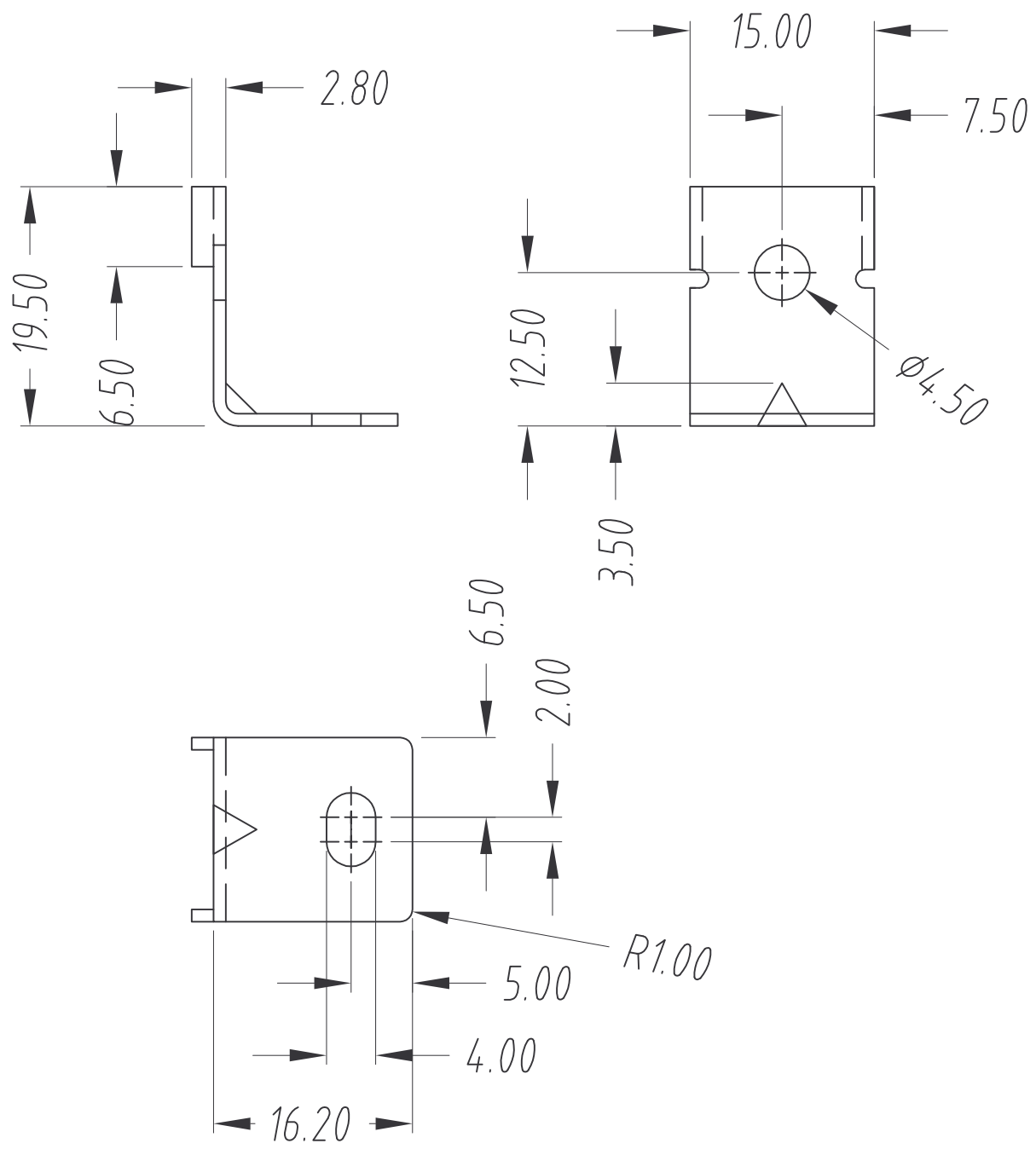


A | B | C | D



MATERIAL: SECC 材質: 鍍鋅板	DWG NAME: Mounting Accessories 圖號: 機構配件圖	ORDER NO.: MHS012 品號
FINISH: Degreasing Cleaning Fluid 處理: 脫脂洗清	THICKNESS: 1mm 厚度	DATE: 2005-02-23 日期
UNIT: mm 單位	TOL.:           Angle: ±1° <6: ±0.1mm       30 to 120: ±0.3mm 公差   6 to 30: ±0.2mm   120 to 315: ±0.5mm	REV. R1 版本

1  
2  
3  
4  
5  
6